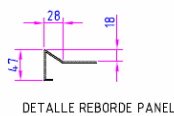
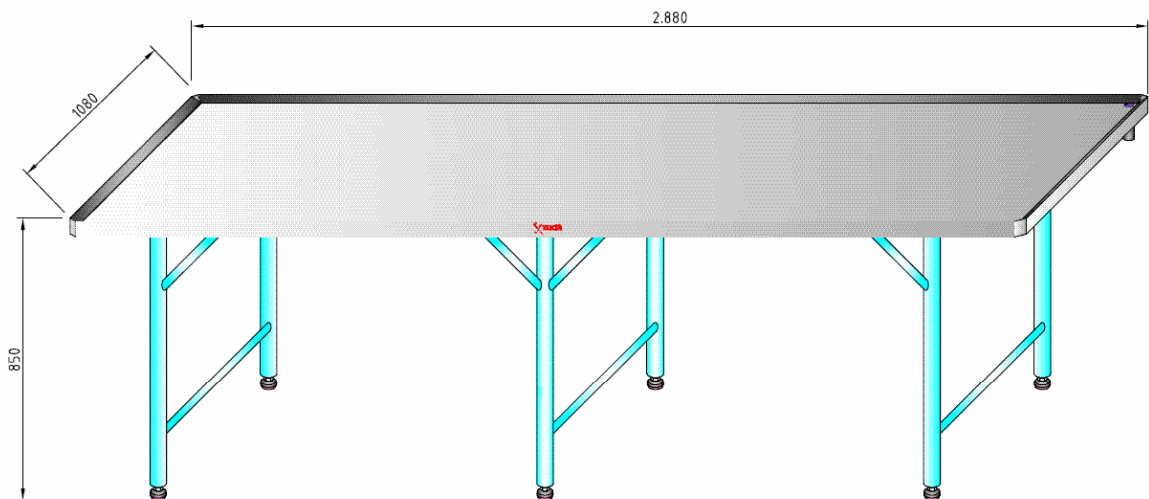




Código	Descripción
T6	MESA EMBUTIR 2880x1080x850

Descripción técnica

Dimensiones: 2880x1080x850 mm. alto
 Construcción en acero inox Aisi-304
 Acabado por proyección de microesferas de cerámica.
 Panel mesa chapa de 2 mm. con reborde de 18 mm. en todo su perímetro y refuerzos inferiores.
 6 patas tubulares de Ø50x1'5 mm.
 Tirantes entre patas tubular de Ø28x1'5 mm.
 Cartabones de refuerzo
 Reguladores altura inox M.16x70
 Desagüe de Ø33 mm.



tall i plegat	TOL. LLIURES DE MAG. LINEALS (mm)		TOL. LLIURES DE GRAUS I MINUTS (gr.min.)	
	± 1		± 0,5°	
<i>Data</i>	<i>Signat</i>			
<i>Dibutnat</i>				
<i>Revisat</i>				
<i>E: 1/10</i>	<i>Mat: AISI-304</i>	<i>MODEL</i>	T6	
MESA PARA EMBUTIR		<i>VERSIÓ</i>		
		<i>Nº:</i>	00	