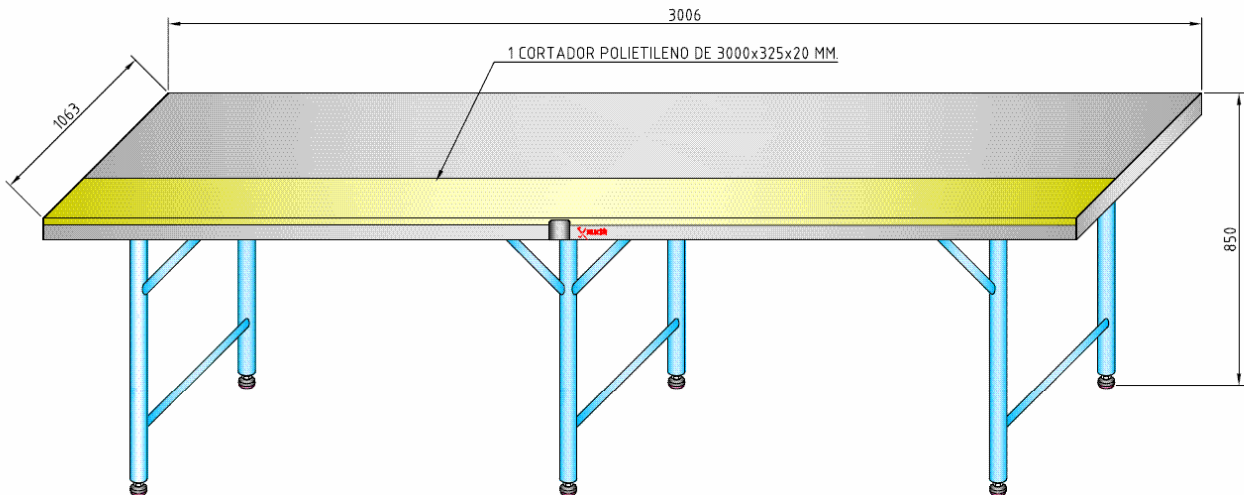




Código	Descripción
T20A	MESA DESPIECE 1 CORTADOR 3000x1060x850

#### Descripción técnica

Dimensiones: 3006x1060x850 mm. alto  
 Construcción en acero inox Aisi-304  
 Acabado por proyección de microesferas de cerámica.  
 Panel mesa chapa de 2 mm. con refuerzos inferiores.  
 Seis patas tubulares de Ø50x1'5 mm.  
 Tirantes entre patas tubular de Ø28x1'5 mm.  
 Cartabones de refuerzo  
 Reguladores altura inox M.16x70  
 Un cortador polietileno blanco sanitario de fácil extracción de 3000x325x20 mm.



TOL. LLURES DE MAG. LINEALS (mm)		TOL. LLURES DE ORAUS I MINUTS (gr.min.)	
± 1		± 0,5*	
tol i plegat			
<i>Data</i>	<i>Signat</i>		
<i>Dibuïtat</i>			
<i>Revisat</i>			
<i>E: 1/10</i>	<i>Mat: AISI-304</i>	<i>MODEL</i>	T20A
MESA DESPIECE 1 CORTADOR		<i>VERSIÓ</i>	
		<i>N°:</i>	00