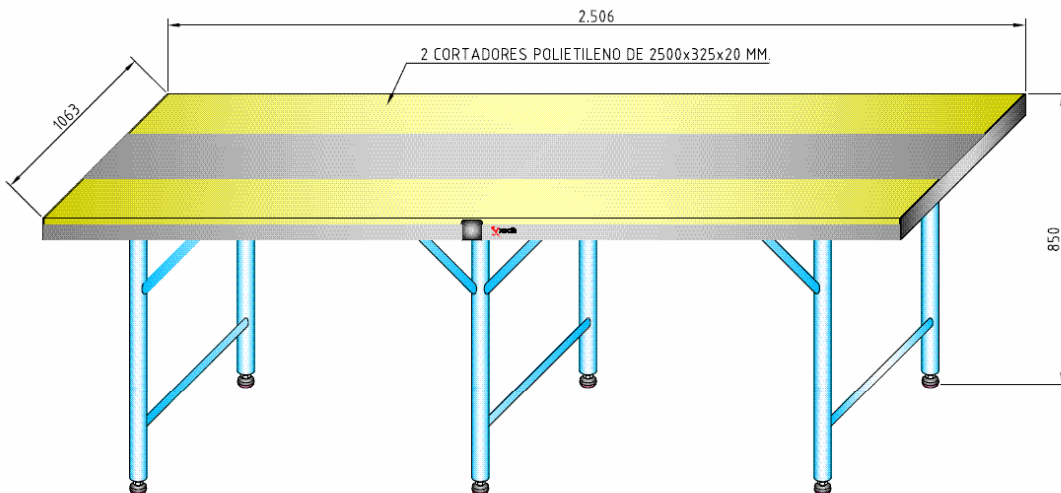




Código	Descripción
T19	MESA DESPIECE 2 CORTADORES 2500x1060x850

Descripción técnica

Dimensiones: 2506x1060x850 mm. alto
 Construcción en acero inox Aisi-304
 Acabado por proyección de microesferas de cerámica.
 Panel mesa chapa de 2 mm. con refuerzos inferiores.
 Seis patas tubulares de Ø50x1'5 mm.
 Tirantes entre patas tubular de Ø28x1'5 mm.
 Cartabones de refuerzo
 Reguladores altura inox M.16x70
 Dos cortadores polietileno blanco sanitario de fácil extracción de 2500x325x20 mm.



TOL. LLIURES DE MAG. LINEALS (mm)		TOL. LLIURES DE GRAUS I MINUTS (gr.min.)	
tol i plegot		±1	
		±0,5°	
<i>Data</i>	<i>Signat</i>		
<i>Dibuixat</i>			
<i>Revisat</i>			
<i>E: 1/10</i>	<i>Mat: AISI-304</i>	<i>MODEL</i>	T19
MESA DESPIECE 2 CORTADORES		<i>VERSIÓ</i>	
		<i>N°:</i>	00