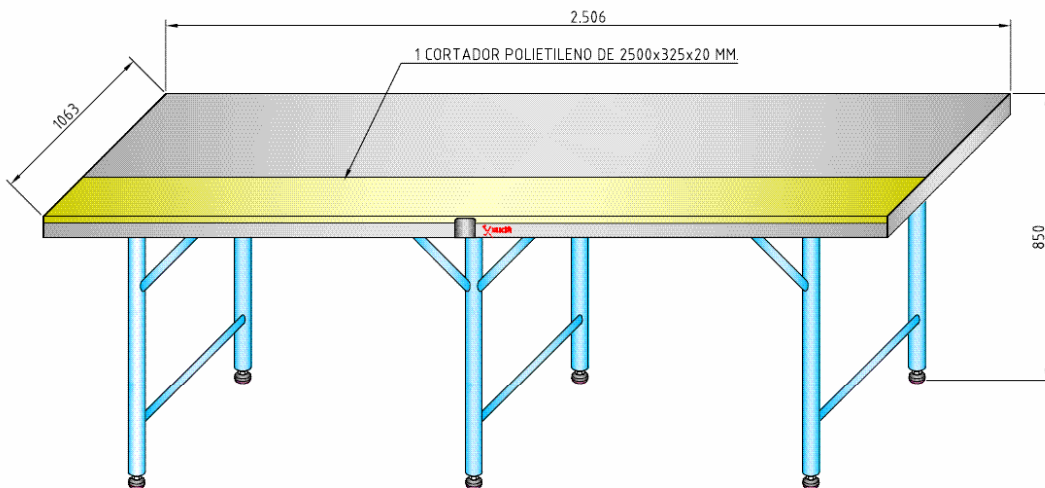




Código	Descripción
T19A	MESA DESPIECE 1 CORTADOR 2500x1060x850

### Descripción técnica

Dimensiones: 2506x1060x850 mm. altura.  
 Construcción en acero inox Aisi-304  
 Acabado por proyección de micro esferas de cerámica.  
 Panel mesa chapa de 2 mm. con refuerzos inferiores.  
 Seis patas tubulares de Ø50x1'5 mm.  
 Tirantes entre patas tubulares de Ø28x1'5 mm.  
 Cartabones de refuerzo.  
 Reguladores de altura inox M.16x70  
 Un cortador de poetileno blanco sanitario de fácil extracción de 2500x325x20 mm.



DETALLE REBORDE PANEL

tol 1 pleget	TOL. LLIURES DE MAG. LINEALS (mm)	TOL. LLIURES DE GRAUS I MINUTS (gr./min)
	E-1	±0,5°
<i>Data</i>	<i>Signat</i>	
<i>Dibutxat</i>		
<i>Revisat</i>		
<i>E: 1/10</i>	<i>Mat: AISI-304</i>	
MESA DESPIECE 1 CORTADOR		<i>MODEL</i> T19A
		<i>VERSÍO</i>
		<i>N°:</i> 00