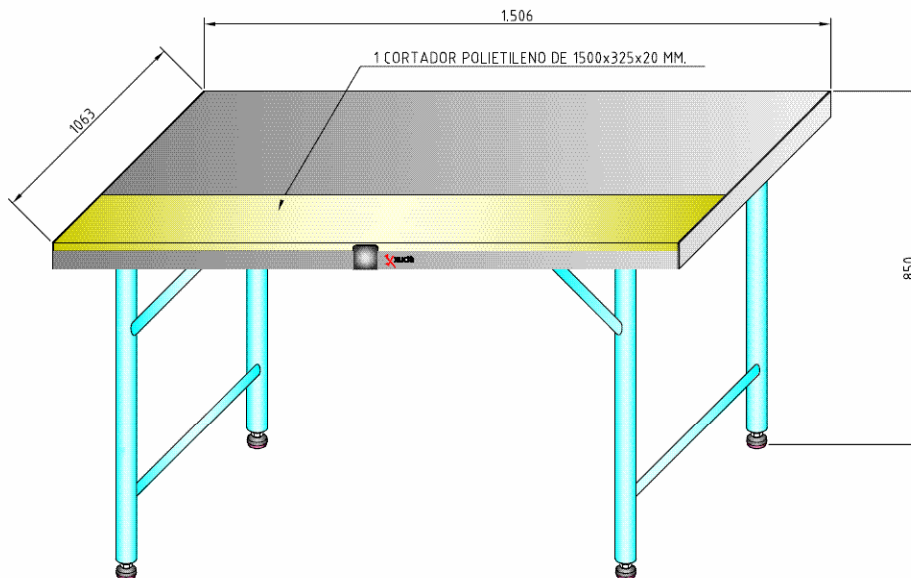




Código	Descripción
T17A	MESA DESPIECE 1 CORTADOR 1500x1060x850

### Descripción técnica

Dimensiones: 1506x1060x850 mm. alto.  
 Construcción en acero inox Aisi-304.  
 Acabado por proyección de microesferas de cerámica.  
 Panel mesa chapa de 1'5 mm. con refuerzos inferiores.  
 Cuatro patas tubulares de Ø50x1'5 mm.  
 Tirantes entre patas tubular de Ø28x1'5 mm.  
 Cartabones de refuerzo.  
 Reguladores altura inox M.16x70.  
 Un cortador polietileno blanco sanitario de fácil extracción de 1500x325x20 mm.



TOL. LLIURES DE MAG. LINEALS (mm)		TOL. LLIURES DE GRAUS I MINUTS (gr.,min.)	
tol i plegat		±1	
±1		±0,5°	
<i>Data</i>	<i>Signat</i>		
<i>Dibuixat</i>			
<i>Revisat</i>			
<i>E: 1/B</i>	<i>Mat: AISI-304</i>	<i>MODEL</i>	T17A
MESA DESPIECE 1 CORTADOR		<i>VERSIO</i>	
		<i>N°:</i>	00