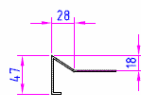
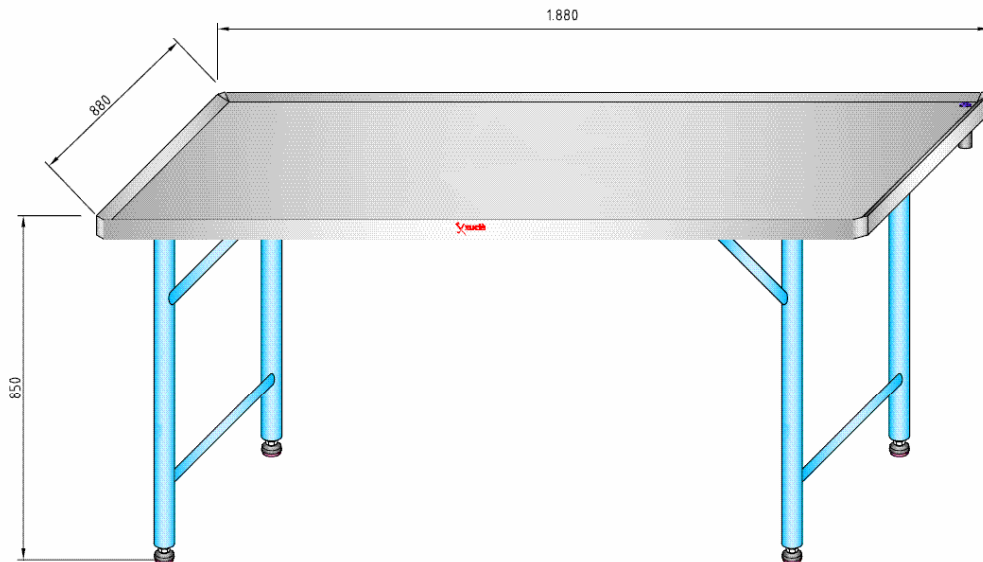




Código	Descripción
T12	MESA EMBUTIR 1880x880x850

### Descripción técnica

Dimensiones: 1880x880x850 mm. alto  
 Construcción en acero inox Aisi-304  
 Acabado por proyección de microesferas de cerámica.  
 Panel mesa chapa de 2 mm. con reborde de 18 mm. en todo su perímetro y refuerzos inferiores.  
 Cuatro patas tubulares de Ø50x1'5 mm.  
 Tirantes entre patas tubular de Ø28x1'5 mm.  
 Cartabones de refuerzo  
 Reguladores altura inox M.16x70  
 Desagüe de Ø33 mm.



DETALLE REBORDE PANEL

TOL. LLIURES DE MAD. LINEALS (mm)		TOL. LLIURES DE GRAUS I MINUTS (gr./min.)	
± 1		± 0,5°	
tol i plegat			
	<i>Data</i>	<i>Signat</i>	
<i>Dibuixat</i>			
<i>Revisat</i>			
<i>E: 1/8</i>	<i>Mat: AISI-304</i>		
MESA PARA EMBUTIR			
	<i>MODEL</i>	T12	
	<i>VERSIÓ</i>		
	<i>N°:</i>	00	