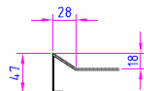
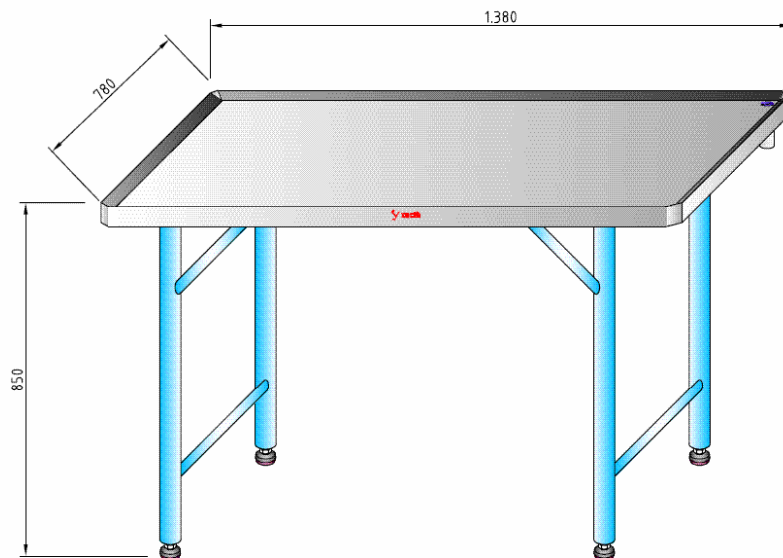




Código	Descripción
T11	MESA EMBUTIR 1380 X 780 X 850 MM.

Descripción técnica

Dimensiones: 1380x780x850 mm.de alto.
 Construcción en acero inox AISI-304.
 Acabado por proyección de micro esferas de cerámica.
 Panel de la mesa de 2mm con reborde de 18 mm en su perímetro y refuerzos inferiores.
 Cuatro patas tubulares de Ø50x1'5 mm.
 Tirantes entre patas tubular de Ø28x1'5 mm.
 Cartabones de refuerzo.
 Reguladores altura inox M.16x70 mm.
 Desagüe de Ø33 mm.



DETALLE REBORDE PANEL

foli i plegat	TOL. LLIURES DE MAG. LINEALS (mm)		TOL. LLIURES DE GRAUS I MINUTS (gr./min.)	
	±1		±0,5°	
<i>Data</i>	<i>Signat</i>			
<i>Dibutxat</i>				
<i>Revisat</i>				
<i>E: 1/8</i>	<i>Mat: AISI-304</i>		<i>MODEL</i>	T11
MESA PARA EMBUTIR			<i>VERSIÓ</i>	
			<i>N°:</i>	00