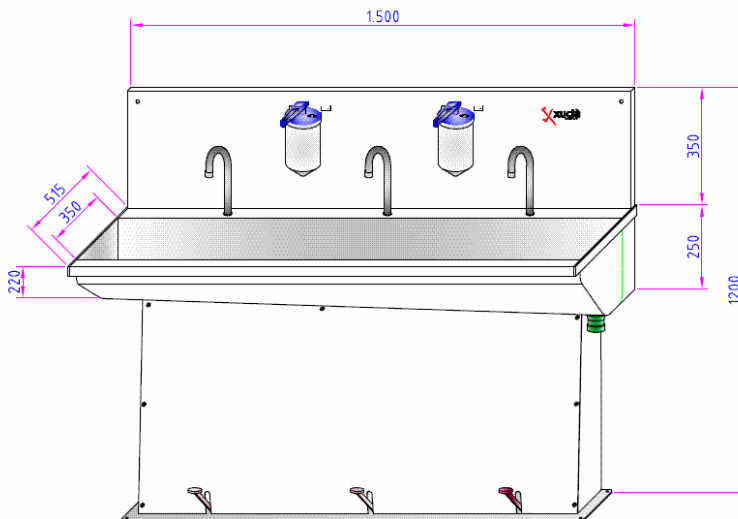




Código	Descripción
060175	LAVAMANOS COLECTIVO CON PIE 3 CAÑOS

Descripción técnica

Dimensiones: 1500x515x1200 mm. alto
Acabado por proyección de micro esferas de cerámica.
Construcción en acero inoxidable AISI 304.
Chapas de 1.5 a 4 mm.
Red de tuberías centralizadas de dos tomas (F y C).
Conexiones de agua de 3/4" (F Y C).
Accionamiento mediante 1 pedal mezclador para cada caño.
3 Caños inoxidables
2 Dosificadores de jabón en PVC .
1 desagüe de 1 1/2"
1 cubeta cónica de 1500x350x220/250 mm. alto.



TOL. LLIURES DE MAG. LINEALS (mm)		TOL. LLIURES DE GRAUS I MINUTS (gr.,min.)	
± 1		± 0,5°	
E: 1/10		Mat: AISI-304	
LAVAMANOS CON PEDESTAL 3 CAÑOS A PEDAL MEZCLADOR		MODEL	060175
		VERSIÓ	
		N°:	00