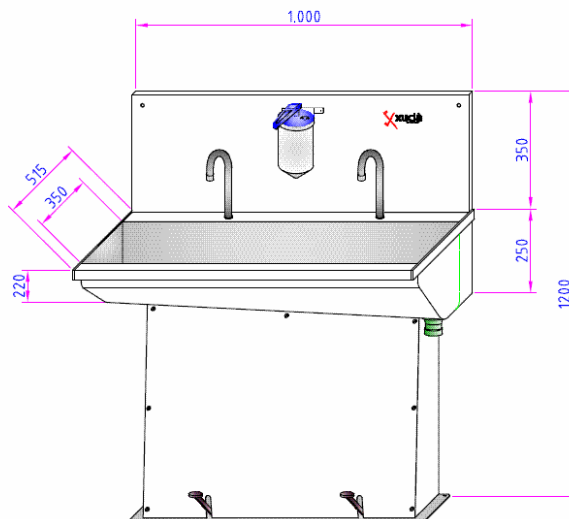




Código	Descripción
060165	LAVAMANOS COLECTIVO CON PIE 2 CAÑOS

### Descripción técnica

Dimensiones: 1000x515x1200 mm. alto  
Acabado por proyección de micro esferas de cerámica.  
Construcción en acero inoxidable AISI 304.  
Chapas de 1.5 a 4 mm.  
Red de tuberías centralizadas de dos tomas (F y C).  
Conexiones de agua de 3/4" ( F Y C ).  
Accionamiento mediante 1 pedal mezclador para cada caño.  
2 caños inoxidables  
1 Dosificadores de jabón en PVC .  
1 desagüe de 1 1/2"  
1 cubeta cónica de 1000x350x220/250 mm. alto.



TOL. L.LIURES DE MAG. LINEALS (mm)		TOL. L.LIURES DE GRAUS I MINUTS (gr./min.)	
± 1		±0,5*	
tol l plegat			
	<i>Data</i>	<i>Signat</i>	
<i>Dibuixat</i>			
<i>Revisat</i>			
<i>E: 1/10</i>	<i>Mat: AISI-304</i>		
LAVAMANOS CON PEDESTAL 2 CAÑOS A PEDAL MEZCLADOR		<i>MODEL</i>	060165
		<i>VERSIÓ</i>	
		<i>N* :</i>	00