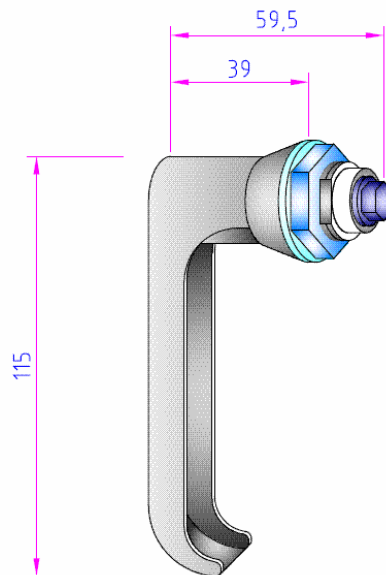




Código	Descripción
307601	CIERRE PUERTA ARMARIO SIN LLAVE

Descripción técnica

Cierre con empuñadura fija
En metal cromado.



TOL. L.LIURES DE MAG. LINEALS (mm)		TOL. L.LIURES DE GRAUS I MINUTS (gr.min.)	
tol i plegat ± 1		± 0,5°	
<i>Data</i>	<i>Signat</i>		
<i>Dibuixat</i>			
<i>Revisat</i>			
<i>E: 1/1</i>	<i>Mat: CROMO</i>		
CIERRE PUERTA ARMARIO FIJO SIN LLAVE		<i>MODEL</i>	307601
		<i>VERSIÓ</i>	
		<i>N°:</i>	00