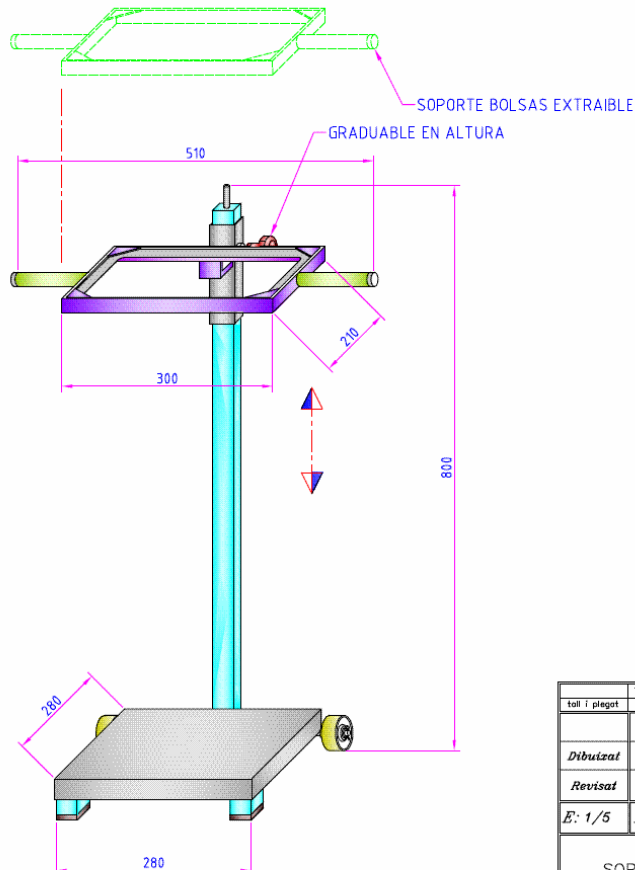




Código	Descripción
R8	PORTASACOS INOX 2 RUEDAS

Descripción técnica

Dimensiones totales: 515 x 310 x 800 mm. alto
Acabado por proyección de microesferas de cerámica
Construcción en acero inoxidable AISI 304.
Boca de 300 x 210 mm.
Base chapa de 1'5 mm. de 280 x 280 mm.
Altura soporte saco regulable.
Dos ruedas de nylon Ø50 mm.



tol i plegot	TOL. LLIURES DE MAG. LINEALS (mm)	TOL. LLIURES DE GRAUS I MINUTS (gr.,min.)	
	± 1	± 0,5°	
<i>Data</i>	<i>Signat</i>		
<i>Dibuïtat</i>			
<i>Revisat</i>			
<i>E: 1/5</i>	<i>Mat: AISI-304</i>		
SOPORTE PARA BOLSAS		<i>MODEL</i>	R8
		<i>VERSIÓ</i>	
		<i>N°:</i>	00