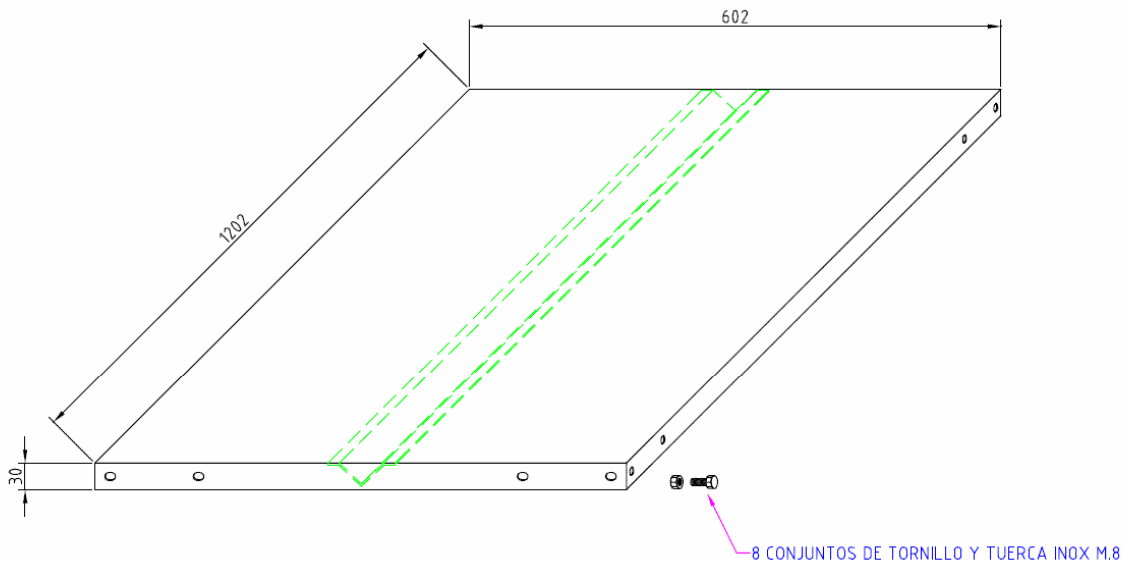




Código	Descripción
EP126	ESTANTE INOX 1200 x 600 MM

Descripción técnica

Dimensiones : 1.200 x 600 x 30 mm.
Construcción en acero inox Aisi-304
Chapa satinada de 1 mm. con refuerzo interior
Resistencia máxima 300 kgs.
Sujeción mediante tornillos y tuercas M8 inoxidables (incluidos).



DETALLE PERFIL

tall i plegat	TOL. LLIBRES DE MAG. LINEALS (mm)		TOL. LLIBRES DE GRAUS I MINUTS (gr./min.)	
	± 1		± 0,5°	
<i>Data</i>	<i>Signat</i>			
<i>Dibutxat</i>				
<i>Revisat</i>				
<i>E: 1/4</i>	<i>Mat: AISI-304</i>			
ESTANTE INOX		<i>MODEL</i>	EP126	
		<i>VERSIÓ</i>		
		<i>N°:</i>	00	