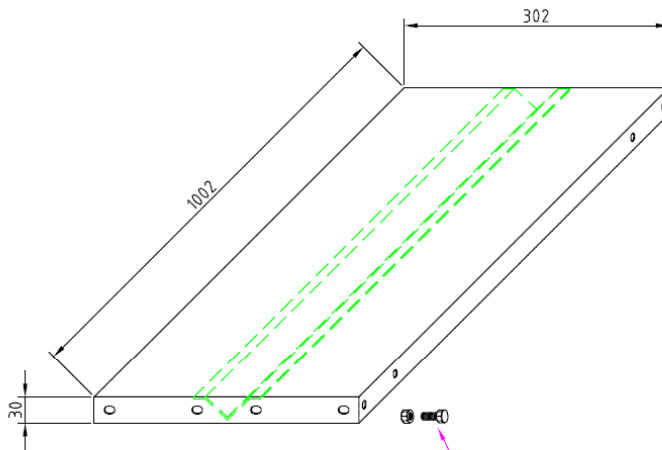




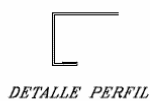
Código	Descripción
EP103	ESTANTE INOX 1000 x 300 MM

Descripción técnica

Dimensiones : 1.000 x 300 x 30 mm.
 Construcción en acero inox Aisi-304
 Chapa satinada de 1 mm. con refuerzo interior
 Resistencia máxima 300 kgs.
 Sujeción mediante tornillos y tuercas M8 inoxidables (incluidos).



8 CONJUNTOS DE TORNILLO Y TUERCA INOX M.8



TOL. LLIURES DE MAG. LINEALS (mm)		TOL. LLIURES DE GRAUS I MINUTS (gr.,min.)		
± 1		± 0,5°		
tol·l i plegat				
	<i>Data</i>	<i>Signat</i>		
<i>Dibuizat</i>				
<i>Revisat</i>				
<i>E: 1/4</i>	<i>Mat: AISI-304</i>			
ESTANTE INOX			<i>MODEL</i>	EP103
			<i>VERSIO</i>	
			<i>N°:</i>	00