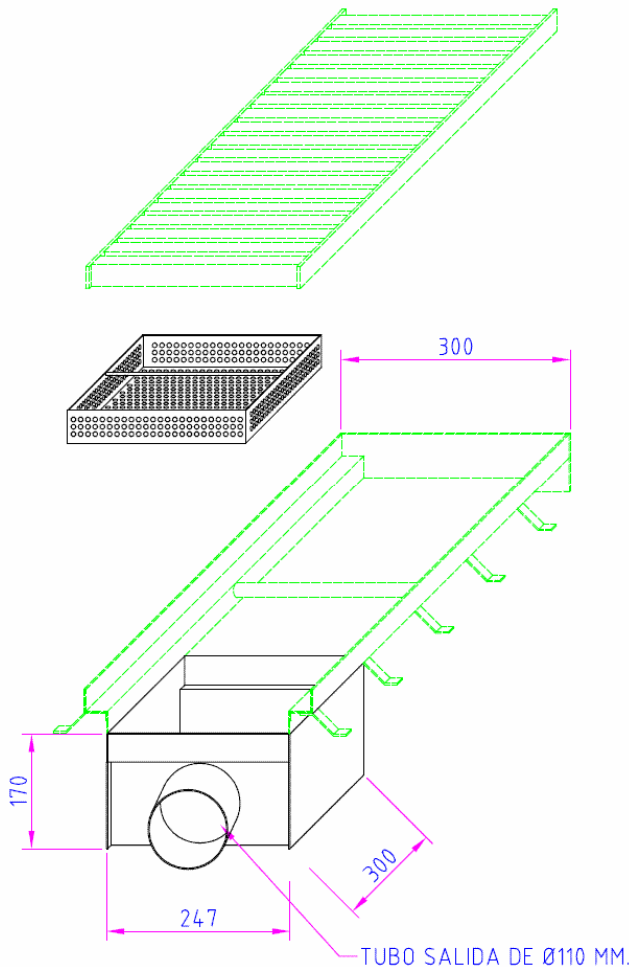




Código	Descripción
S2XRL300	DESAGÜE LATERAL ACOPLADO CANAL S2R300

Descripción técnica

Dimensiones: 300x253x170 mm. alto
 Construcción en acero inox Aisi 304
 Acabado por proyección de micro esferas de cerámica.
 Cuerpo en chapa de 1'5 mm.
 Salida desagüe lateral de Ø110 mm., con reja desmontable.
 Cesta recogida desperdicios chapa de 1'2 mm., perforada a Ø6'5 mm.
 Sifón agua de 60 mm. de altura.



toll i pleget	TOL. LLIURES DE MAG. LINEALS (mm)		TOL. LLIURES DE GRAUS I MINUTS (gr.min.)	
	±1		±0.5°	
<i>Data</i>	<i>Signat</i>			
<i>Dibuïtat</i>				
<i>Revisat</i>				
<i>E: 1/5</i>	<i>Mat: AISI-304</i>			
DESAGÜE SIFONICO VERTICAL ACOPLADO A CANALINA S2R300		<i>MODEL</i>	S2XRL300	
		<i>VERSIÓ</i>		
		<i>N°:</i>	00	