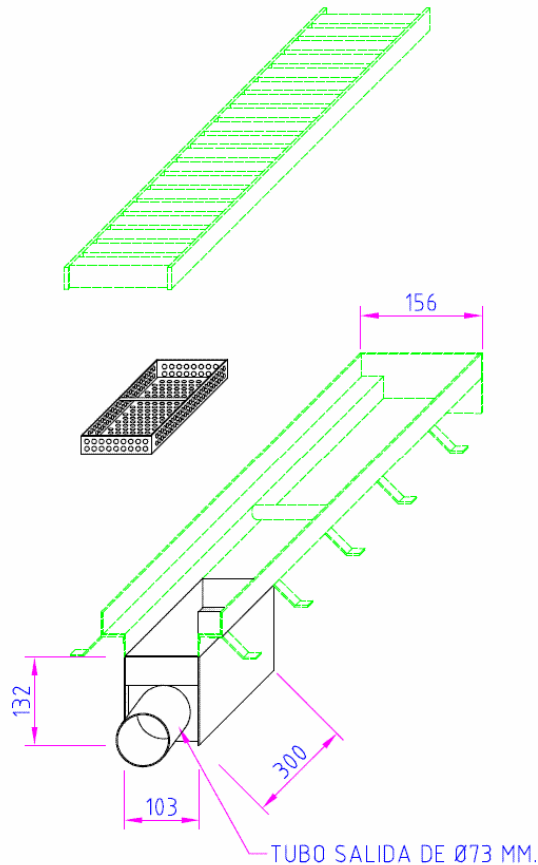




Código	Descripció
S2XRL150	DESAGÜE LATERAL ACOPLADO A CANALINA S2R

### Descripció tècnica

Dimensiones: 300x103x132 mm. alto  
 Construcció en acero inox Aisi 304  
 Acabado por proyección de micro esferas de cerámica.  
 Cuerpo en chapa de 1'5 mm.  
 Salida desagüe lateral de Ø73 mm., con reja desmontable.  
 Cesta recogida desperdicios chapa de 1'2 mm., perforada a Ø6'5 mm.  
 Sifón agua de 60 mm. de altura.



TOL. LLIURES DE MAG. LINEALS (mm)		TOL. LLIURES DE GRAUS I MINUTS (gr.-min.)	
tol i plegot ±1		±0,5°	
<i>Data</i>	<i>Signat</i>		
<i>Dibuixat</i>			
<i>Revisat</i>			
<i>E: 1/5</i>	<i>Mat: AISI-304</i>	<i>MODEL</i>	S2XRL150
		<i>VERSIO</i>	
		<i>N°:</i>	00

DESAGÜE SIFONICO VERTICAL  
 ACOPLADO A CANALINA S2R