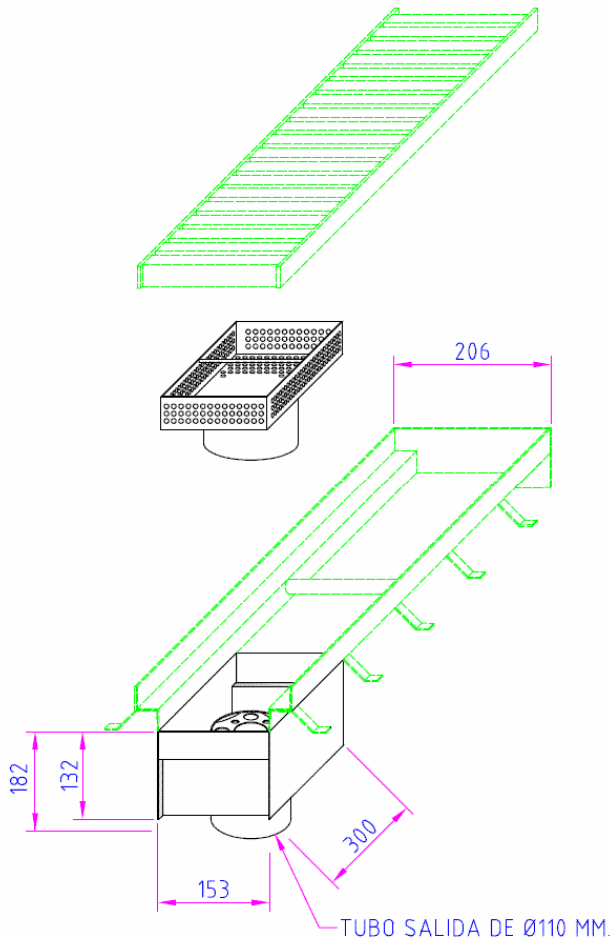




Código	Descripció
S2XR200	DESAGÜE VERTICAL ACOPLADO CANAL S2R200

Descripció tècnica

Dimensiones: 300x153x132 mm. alto màs 50 mm. del desagüe.
 Construcción en acero inox Aisi 304
 Acabado por proyección de micro esferas de cerámica.
 Cuerpo en chapa de 1'5 mm.
 Salida desagüe inferior de Ø110 mm., con reja desmontable.
 Cesta recogida desperdicios chapa de 1'2 mm., perforada a Ø6'5 mm.
 Sifón agua de 60 mm. de altura.



TOL. LLIURES DE MAG. LINEALS (mm)		TOL. LLIURES DE GRAUS I MINUTS (gr.,min.)	
toll i plegat		± 1	
		±0,5°	
<i>Data</i>	<i>Signat</i>		
<i>Dibuixat</i>			
<i>Revisat</i>			
<i>E: 1/5</i>	<i>Mat: AISI-304</i>	<i>MODEL</i>	S2XR200
DESAGÜE SIFONICO VERTICAL ACOPLADO A CANALINA S2R200		<i>VERSIÓ</i>	
		<i>N°:</i>	00