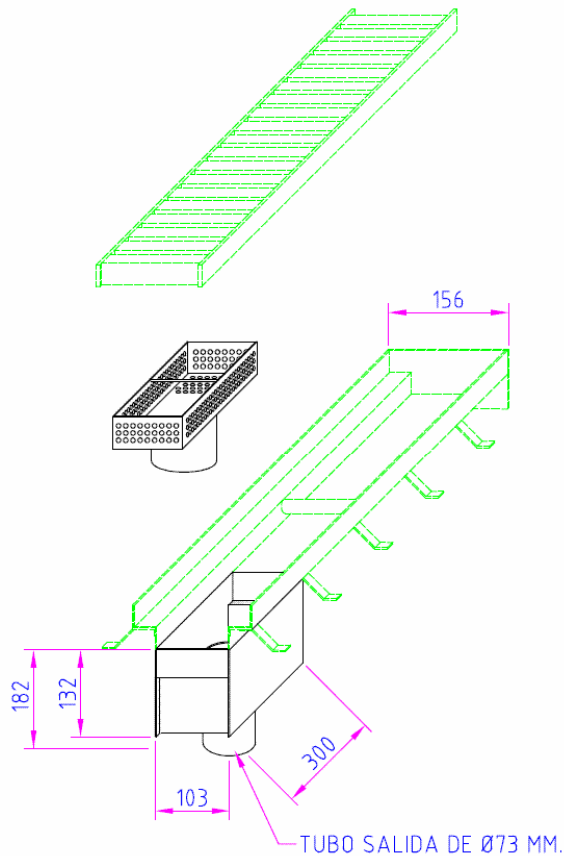




Código	Descripcio
S2XR150	DESAGÜE VERTICAL ACOPLADO A CANALINA S2R

Descripcio tècnica

Dimensiones: 300x103x132 mm. alto màs 50 mm. del desagüe.
 Construcción en acero inox Aisi 304
 Acabado por proyección de micro esferas de cerámica.
 Cuerpo en chapa de 1'5 mm.
 Salida desagüe inferior de Ø73 mm., con reja desmontable.
 Cesta recogida desperdicios chapa de 1'2 mm., perforada a Ø6'5 mm.
 Sifón agua de 60 mm. de altura.



tol i plegut	TOL. LLIURES DE MAG. LINEALS (mm)		TOL. LLIURES DE GRAUS I MINUTS (gr.,min.)	
	± 1		±0,5°	
<i>Data</i>	<i>Signat</i>			
<i>Dibuixat</i>				
<i>Revisat</i>				
<i>E: 1/5</i>	<i>Mat: AISI-304</i>			
DESAGÜE SIFONICO VERTICAL ACOPLADO A CANALINA S2R		<i>MODEL</i>	S2XR150	
		<i>VERSIÓ</i>		
		<i>N°:</i>	00	