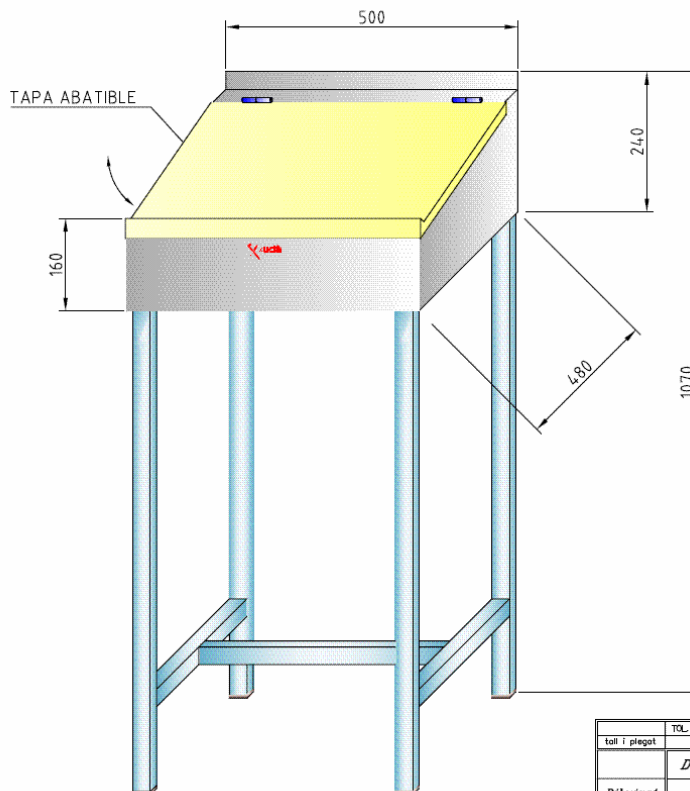




Código	Descripción
PUP474	PUPITRE INOX CON PATAS

Descripción técnica

Dimensiones: 500x480x1070 mm. alto.
Construcción en acero inox Aisi-304.
Acabado por proyección de micro esferas de cerámica.
Chapa de 1'5 mm.
Tapa abatible
Protección posterior de 30 mm.
4 patas tubulares de 30x30x1'5 mm.
Tacos plástico.



TOL. LLIURES DE MAG. LINEALS (mm)		TOL. LLIURES DE GRAUS I MINUTS (gr.mín.)	
± 1		± 0,5°	
foli i plegat	<i>Data</i>	<i>Signat</i>	
<i>Dibuixat</i>			
<i>Revisat</i>			
<i>E: 1/6</i>	<i>Mat: AISI-304</i>		
PUPITRE CON PATAS		<i>MODEL</i>	PUP474
		<i>VERSIÓ</i>	
		<i>N°:</i>	00